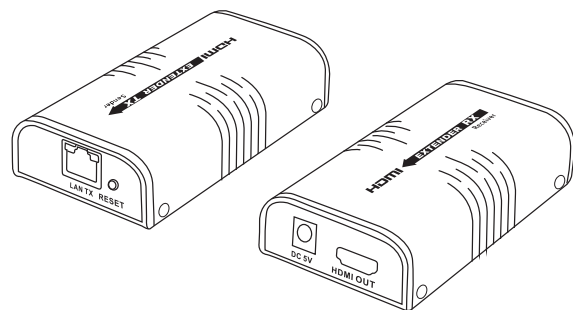


# EXTENSOR HDMI

## Manual de usuario



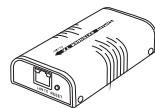
### • Aviso importante de seguridad

1. No mezcle la unidad transmisora (TX) y la unidad receptora (RX)
2. No desconectes los cables, cuando está en uso
3. Utilice la fuente de alimentación DC5V solamente. Asegúrese de que la especificación coincida si utiliza adaptadores que no vienen de fábrica.

### • Introducción

Este extensor HDMI incluye un transmisor y un receptor. Puede extender la señal HDMI hasta 120 metros a través de un solo cable de red y soporta resolución de hasta 1080p a 60Hz. Este extensor cumple con HDCP.

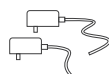
### • Contenido del paquete



Unidad de transmisión (TX)



Unidad de recepción (RX)



Adaptador de corriente DC5V/1A (2 piezas)



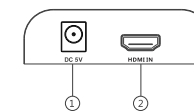
Manual de usuario

### • Requerimientos de instalación

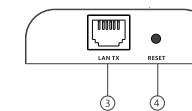
1. Dispositivo fuente HDMI (DVD, PS3, decodificador, PC, etc.)
2. Dispositivo de visualización HDMI como SDTV, HDTV y proyector con puerto HDMI.
3. Cables de red: cables de red UTP / STP Cat5e / 6, que siguen el estándar IEEE-568B.

### • Descripción del panel

#### 1. Extensor HDMI (Tx) Transmisor

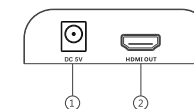


- ① Entrada de fuente de poder (DC5V)
- ② Entrada de señal HDMI

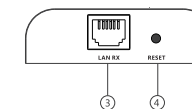


- ③ Salida de señal RJ45
- ④ Reset

#### 2. Extensor HDMI (Rx) Receptor



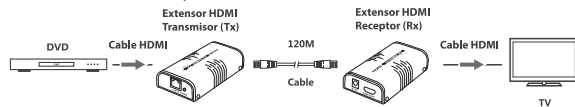
- ① Entrada de fuente de poder (DC5V)
- ② Salida de señal HDMI



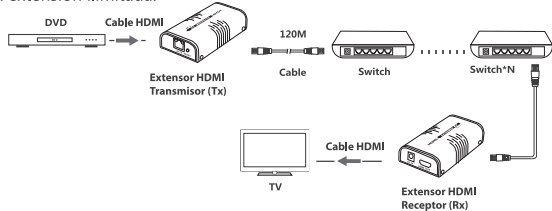
- ③ Entrada de señal RJ45
- ④ Reset

## • Conexiones

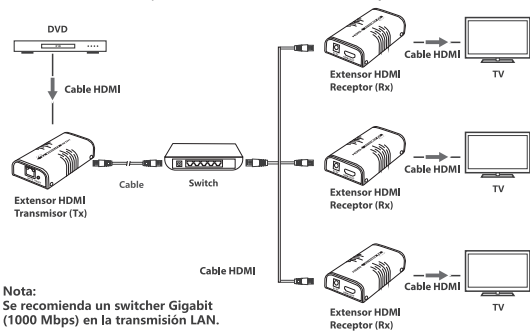
**Conexión de punto a punto:** hasta 120 metros de distancia de transmisión sobre un solo cable de red CAT6.  
(El cable de alta calidad puede alcanzar 150 metros)



**Conexión con repetidor de red:** Al usar el router/repetidor de red, obtenga una extensión ilimitada.



**Conexión de uno a muchos:** Al usar un router/commutador de red, un emisor a varios receptores, se realiza un extensor y función de divisor.



**Nota:**  
Se recomienda un switcher Gigabit (1000 Mbps) en la transmisión LAN.

## • Preguntas más frecuentes

**P:** ¿En la pantalla de TV muestra el mensaje "Esperando conexión" en la esquina derecha?

**A:** Compruebe si la fuente de alimentación de TX (emisor) y conmutador (si se utiliza) está conectado, y asegúrese de que el cable de conexión esté firmemente.

**P:** ¿En la pantalla de TV muestra el mensaje "Verifique la señal de entrada TX"?

**A:** 1) Compruebe si hay una entrada de señal HDMI de TX.  
2) Intente conectar la fuente de señal directamente al dispositivo de visualización para ver si hay salida de señal desde el dispositivo de origen o cambiar la fuente de señal, e intente de nuevo.

**P:** ¿La imagen en pantalla no es fluida, o no es estable?

**A:** 1) Compruebe la longitud del cable entre el TX y RX si la conexión entre cada nivel está dentro del rango requerido  
2) Haga clic en el botón "reiniciar" en el panel frontal TX / RX, reinicie y vuelva a conectarlo.

## • Especificaciones

Resolución HDMI soportada

Artículos	Especificaciones
Señal HDMI	Compatible con HDCP
Resolución soportada	480i@60Hz, 480p@60Hz, 576i@50Hz, 576p@50Hz, 720p@50/60Hz, 1080i@50/60Hz, 1080p@50/60Hz
Cable de red	UTP/STP Cat5/5e/6
Longitud de transmisión	Hasta 120 metros para 1080p 60Hz Full HD sobre un solo cable CAT6 CAT5 80m / CAT5E 100m / CAT6 120m
Velocidad de transmisión	18Mbps
Temperatura de trabajo	0°C ~ 60°C
Fuente de poder	DC5V/1A
Consumo de energía	TX: 3.5W; RX: 3W
Medidas	110(An) x 58(L) x 26(Al)mm *2 piezas
Peso	TX: 125g RX: 120g
Color	Negro

El nombre del producto y la marca pueden ser marcas registradas de productos relacionados fabricantes. TM y ® pueden omitirse en el manual de usuario.

Las imágenes en el manual de usuario son solo para referencia, y puede haber alguna pequeña diferencia con los productos reales. Nos reservamos el derecho de realizar cambios sin previo aviso a un producto o sistema descrito aquí para mejorar la confiabilidad, la función o el diseño.