

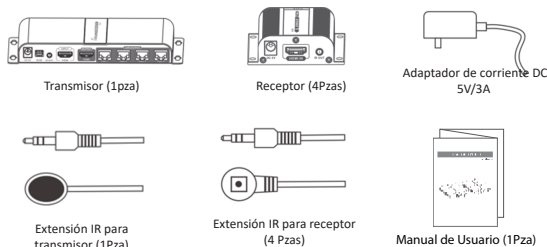
## INSTRUCCIONES IMPORTANTES DE SEGURIDAD

1. No mezcle el Transmisor con el Receptor ni el blaster IR (infrarrojo) con el Receptor IR.
2. No conecte/desenchufe los cables, cuando el Extender Splitter esté en uso.
3. Utilice la fuente de alimentación DC 5V solamente. Asegúrese de que la especificación coincida si utiliza adaptadores de corriente de terceros.
4. El suministro de corriente eléctrica del transmisor al receptor puede ser a través de cable CAT6.

## INTRODUCCION

Este *Extender Splitter HDMI* funciona con 4 receptores HDMI CAT6 para distribuir y extender 1 fuente HDMI a 4 pantallas HDMI a través de cable único CAT6/6a/7 de hasta 40m/131ft. La resolución más alta soportada es 1920x1080-60Hz, es compatible IR Pass-back, EDID Passy sólo se necesita un adaptador de corriente para el transmisor, el receptor es alimentado por el transmisor a través del cable CAT6. Solución ideal para las exposiciones, videoconferencias, centros de espectáculos, etc.

## CONTENIDO DEL PAQUETE



## CARACTERISTICAS

1. Distribuya 1 fuente HDMI a 4 pantallas HDMI a través del cable de red simultáneamente.
2. Soporta una salida (OUTPUT) HDMI Loop-out.

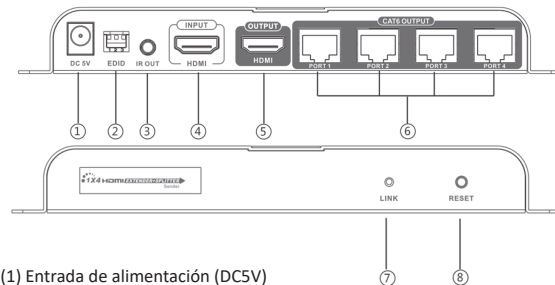
3. Compatible con cables de red CAT6/6a/7.
4. La distancia de transmisión es de hasta 40m/131ft.
5. La resolución más alta soportada es de 1920x1080 a 60Hz.
6. Soporta 20-60KHz IR Pass back.
7. Soporta la función de ajuste EDID.
8. La alimentación del transmisor a la unidad receptora es con el cable CAT6.
9. Plug and play.
10. Fácil instalación para montaje sobre muro.

## REQUISITOS DE INSTALACIÓN

1. Dispositivo fuente HDMI (INPUT) (tarjeta gráfica del ordenador, DVD, PS3, HD equipos de monitoreo, etc).
2. Dispositivo de visualización HDMI (OUTPUT) como SDTV, HDTV y proyector con puerto HDMI.
3. Cable UTP/STP CAT6/6A/7, siga el estándar IEEE-568B.

## DESCRIPCION DEL PANEL

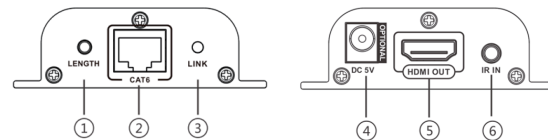
1. Unidad transmisora (TX)



- (1) Entrada de alimentación (DC5V)
- (2) Interruptor EDID
- (3) Salida de señal IR para conectar con cable de extensión.
- (4) Entrada HDMI

- (5) Salida HDMI
- (6) Salida deseñal RJ45
- (7) Indicador de encendido/señal
- (8) Botón de reinicio

## UNIDAD RECEPTORA (RX)



- (1) Longitud: Para ajustar la unidad para adaptarse a la longitud del cable de red.
- (2) Entrada de señal RJ45
- (3) Indicador de señal de transmisión RJ45. Cuando hay una señal continua el led se mantiene encendido fijamente, cuando la señal no es buena o intermitente, el led parpadea.
- (4) Entrada de alimentación DV5V (OPCIONAL)
- (5) Salida de señal HDMI
- (6) Entrada de señal IR para conectar con el cable de extensión del receptor IR

**Observaciones:** Los usuarios pueden pulsar el botón "LENGTH" para ajustar la distancia de transmisión de este dispositivo de forma automática o manual. Si los usuarios no presionan este botón, el dispositivo funcionará como la última vez que se usó debido a la función de memoria. Si los usuarios presionan este botón después de encender el dispositivo RX, las dos primeras pulsaciones harán que el dispositivo ajuste la distancia de acuerdo con la longitud del cable de red automáticamente. Si después de estas dos pulsaciones los usuarios continúan pulsando este botón, irán al modo de ajuste de distancia manual. Hay 10 niveles para contar y agregar, una pulsación más significa un nuevo nivel. Cuando los usuarios terminan los 10 niveles de ajuste manual, éste volverá a ajustar la distancia de transmisión automáticamente en el nuevo ciclo.

## Procedimiento de instalación

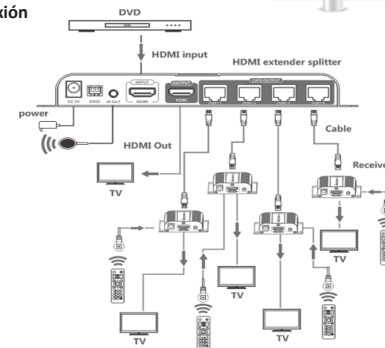
### 1. Cómo hacer un cable de red CAT5/5E/6

Siga el estándar de IEEE-568B:

- |                   |            |
|-------------------|------------|
| 1- Naranja/blanco | 2- Naranja |
| 3- Verde/blanco   | 4- Azul    |
| 5- Azul/blanco    | 6- Verde   |
| 7- Café/blanco    | 8- Café    |



### 2. Conexión



**Observaciones:** Por favor, NO use el control remoto con dos receptores al mismo tiempo para evitar interferencias.

### 3. Instrucciones de conexión:

- 1 ) Conecte el dispositivo fuente de señal HDMI al puerto de entrada (INPUT) con cable HDMI.
- 2 ) Conecte la extensión de IR (Infrarrojo) para lograr más alcance con el control remoto.
- 3 ) Conecte el puerto RJ45 del transmisor al puerto RJ45 del receptor HDMI EXTENDER RX con cable de red CAT6.
- 4 ) Conecte el puerto de salida HDMI (OUTPUT) de HDMI EXTENDER RX con cable HDMI a la pantalla y ajuste la señal de la misma hacia la fuente HDMI.

5) Suministre la alimentación de energía (la luz del indicador de energía es roja, cuando hay señal de entrada entonces la luz de alimentación es azul) y el producto funcionará.

#### 4. Ajuste EDID

1) El dispositivo fuente HDMI lee la información EDID del transmisor (TX) y a continuación da salida a un formato de señal HDMI relativa.

2) Hay 8 estados EDID incorporados y otros podrían ser seleccionados por el interruptor EDID en el Extender Splitter HDMI (transmisor), la información detallada de la configuración se muestra a continuación:

Switch Arriba =1  
Switch Abajo =0

Estatus del Switch	SW1	SW2	SW3	EDID Mode
	0	0	0	0
1	0	0	0	720P@50Hz 7.1CH
0	1	0	0	1080i@60Hz 2.1CH
1	1	0	0	1080i@60Hz 7.1CH
0	0	1	0	1080P@60 2.1CH
1	0	1	0	1080p@60Hz 7.1CH
0	1	1	1	Lee la salida del loop (Si no funciona, conecta la salida del loop predeterminada)
1	1	1	1	Default 720P@50Hz 2.1CH

#### PREGUNTAS FRECUENTES

P: ¿No hay imagen o salida de audio en la pantalla?

R: 1) Compruebe si la pantalla no está en stand-by.

2) Compruebe si el canal de señal HDMI coincide con el puerto HDMI conectado al receptor.

3) Por favor, compruebe si el "LINK" LED en el receptor se mantiene encendido. Si parpadea significa que el receptor no recibe señal del transmisor.

4) Compruebe si el indicador de señal LED en el transmisor se vuelve azul. Si el LED está en rojo significa que no hay señal de entrada.

5) Compruebe si la resolución de entrada es compatible con este producto.

P: ¿Imagen inestable?

A: 1) Pulse el botón "LENGTH" en el receptor o el botón "RESET" en el transmisor para volver a identificar la señal.

2) Tire y conecte el cable CAT en el puerto correspondiente para volver a conectarlo.

P: ¿Sólo los puertos parciales tienen salida?

A: 1) Compruebe si el cable CAT o el cable HDMI está conectado correctamente.

2) Pulse el botón "LENGTH" en el receptor o el botón "RESET" en el transmisor para volver a identificar la señal.

3) Tire y conecte el cable CAT en el puerto correspondiente para volver a conectarlo.

#### ESPECIFICACIONES

Atributo	Especificación
Señal HDMI	HDMI 1.3, compatible con HDCP1.2
Entrada	1 X HDMI
Salida	4 X RJ45
Resolución soportada	480i@60Hz, 480p@60Hz, 576i@50Hz, 576p@50Hz, 720p@50/60Hz, 1080i@50/60Hz, 1080p@50/60Hz.
Distancia de Transmisión	Resolución Full HD 1080p@60Hz, hasta 40 metros con cable CAT6
IR Señal	Soporta dispositivos IR 20~60kHz

EDID	Soporta función de configuración EDID
Temperatura de trabajo	0°C~60°C
Suministro de energía	DC5V/3A
Consumo de energía	<15W
Dimensiones	TX: 190(L) x 95.9(W) x 23.9(H)mm RX: 71.6x66.6x22.6mm
Color	Negro

El nombre del producto y el nombre de marca pueden ser una marca registrada de fabricantes relacionados. TM y ® pueden omitirse en el manual del usuario. Las imágenes en el manual de usuario son sólo para referencia y puede haber alguna ligera diferencia con los productos reales. Nos reservamos el derecho de realizar cambios sin previo aviso a un producto o sistema descrito en el presente documento para mejorar la fiabilidad, la función o el diseño.

#### POLIZA DE GARANTÍA

Asesoría Integral en Sistemas, SA de CV, garantiza este producto por un año en todas sus partes, y mano de obra contra cualquier defecto de fabricación y funcionamiento a partir de su fecha de compra.

#### CONDICIONES:

1. Para hacer efectiva esta garantía, es necesario presentar esta póliza y el producto en el lugar donde fue adquirido, o en las instalaciones de Asesoría Integral en Sistemas, SA de CV (Calle 4 Número 215 Local 5, Colonia Granjas San Antonio, C.P. 09070, Iztapalapa, Ciudad de México, CDMX)
2. Asesoría Integral en Sistemas, se compromete a reparar el producto sin cargo para el consumidor en caso de estar defectuoso.
3. El tiempo de reparación en ningún caso será mayor a 30 días a partir de su recepción.

#### ESTA GARANTIA NO ES VALIDA EN LOS SIGUIENTES CASOS:

1. No se acepta el extensor/divisor con daño a la vista, que haya sido rayado, mojado o golpeado.
2. La garantía se hace únicamente sobre el producto y no se hacen cambios de empaque.

#### DATOS DEL DISTRIBUIDOR

DISTRIBUIDOR: \_\_\_\_\_

MODELO: \_\_\_\_\_

No. FACTURA: \_\_\_\_\_ FECHA FACTURA: \_\_\_\_\_

FECHA QUE PRESENTA ESTA GARANTIA: \_\_\_\_\_

FALLA: \_\_\_\_\_

## 1X4 HDMI Extender Splitter

### Manual de usuario

